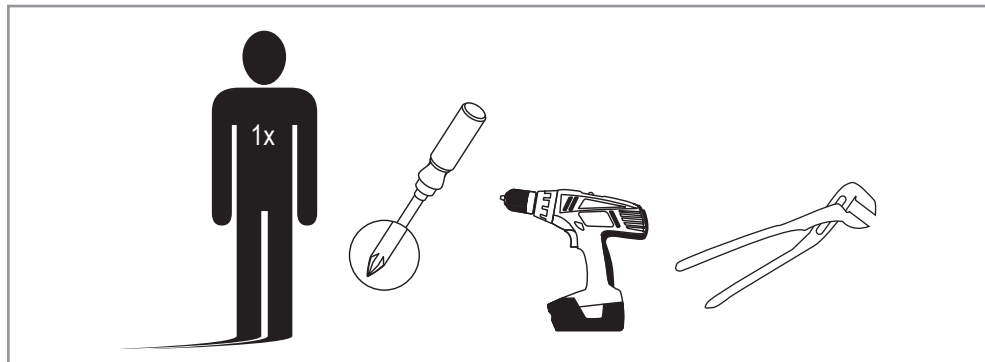


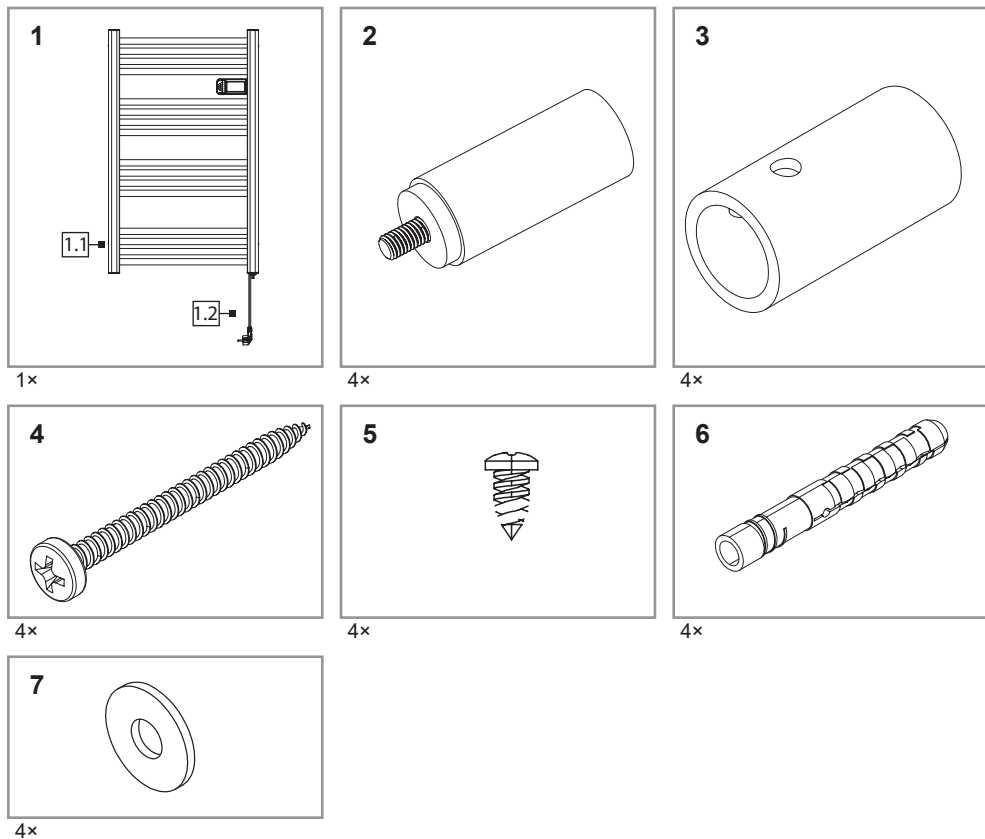
# kobe

használati útmutató  
user manual

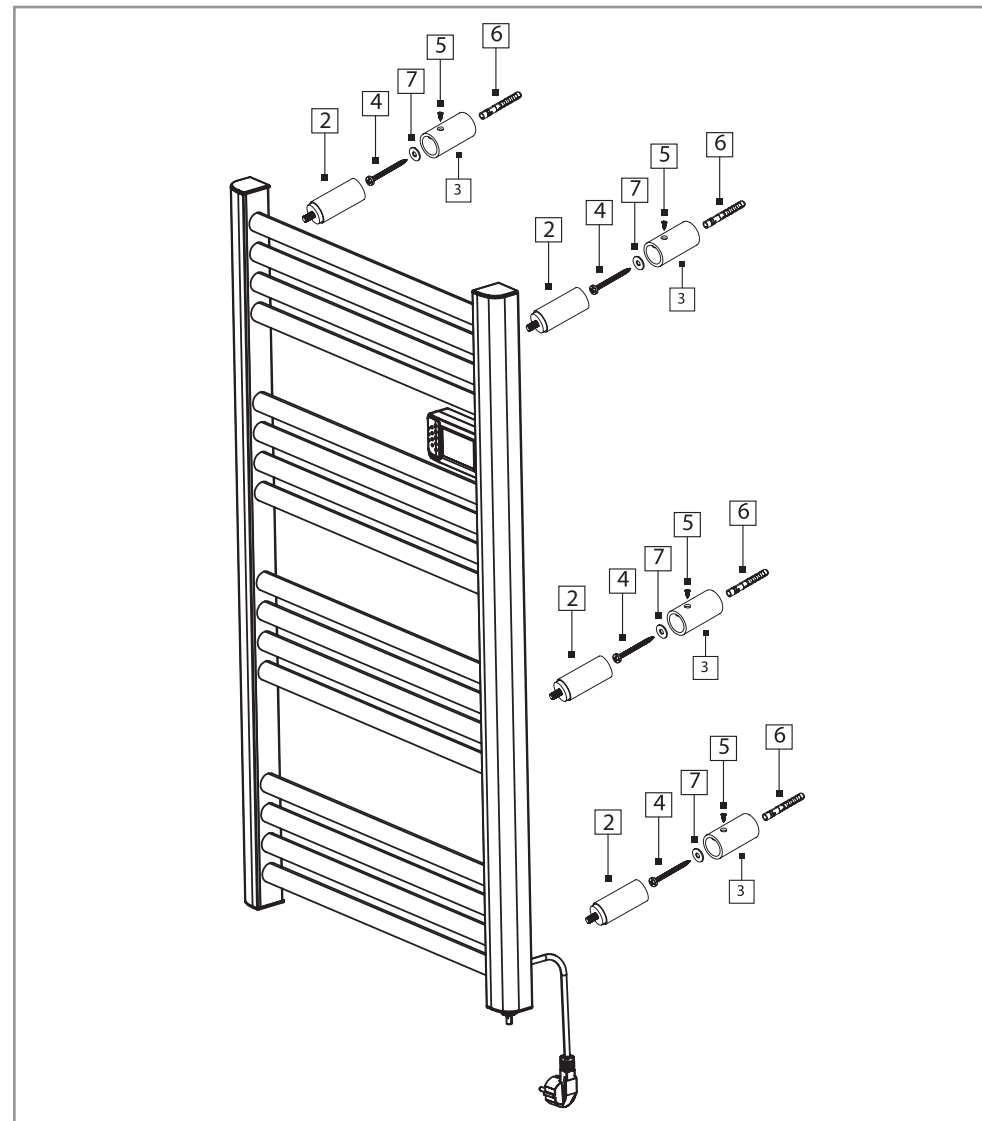
## A felszereléshez szükséges eszközök | Necessary tools

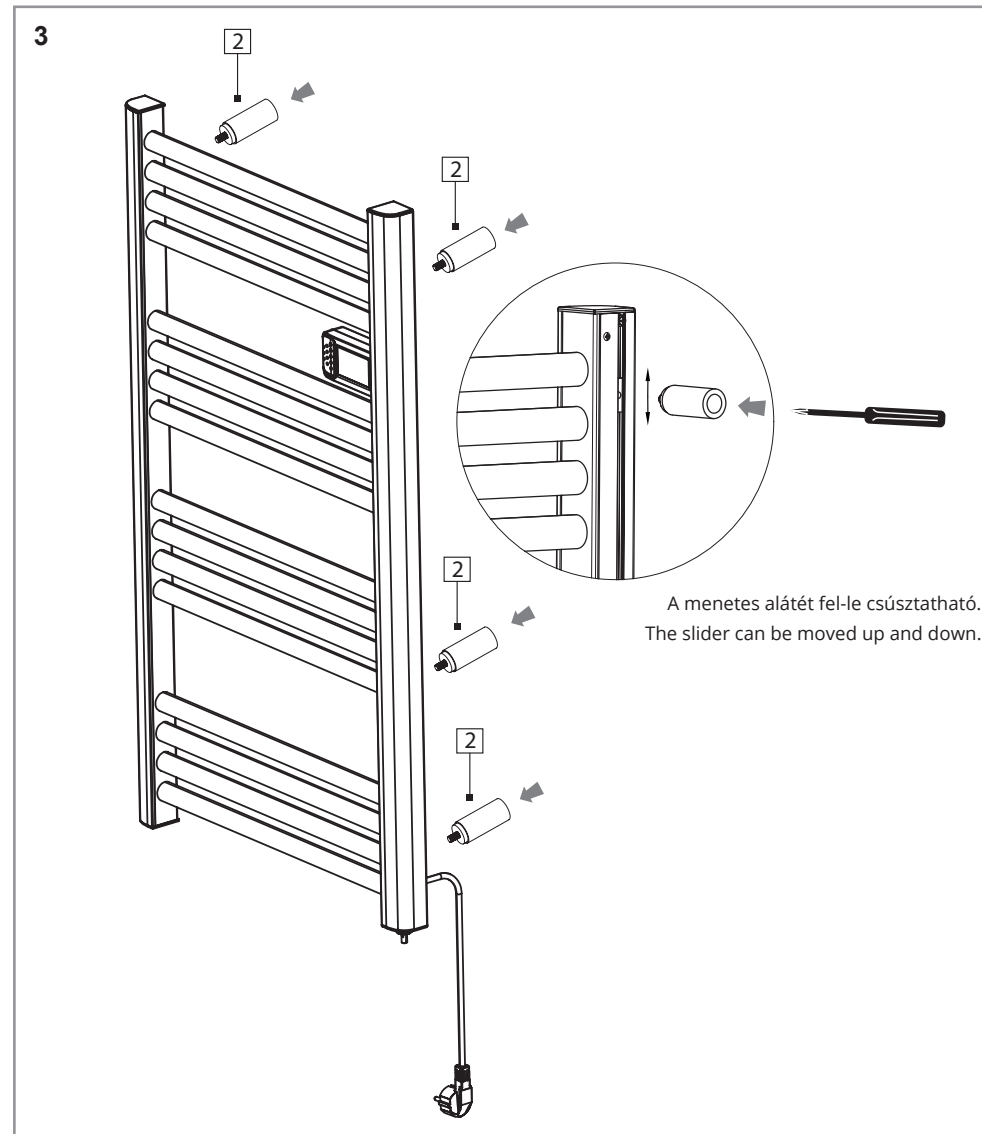
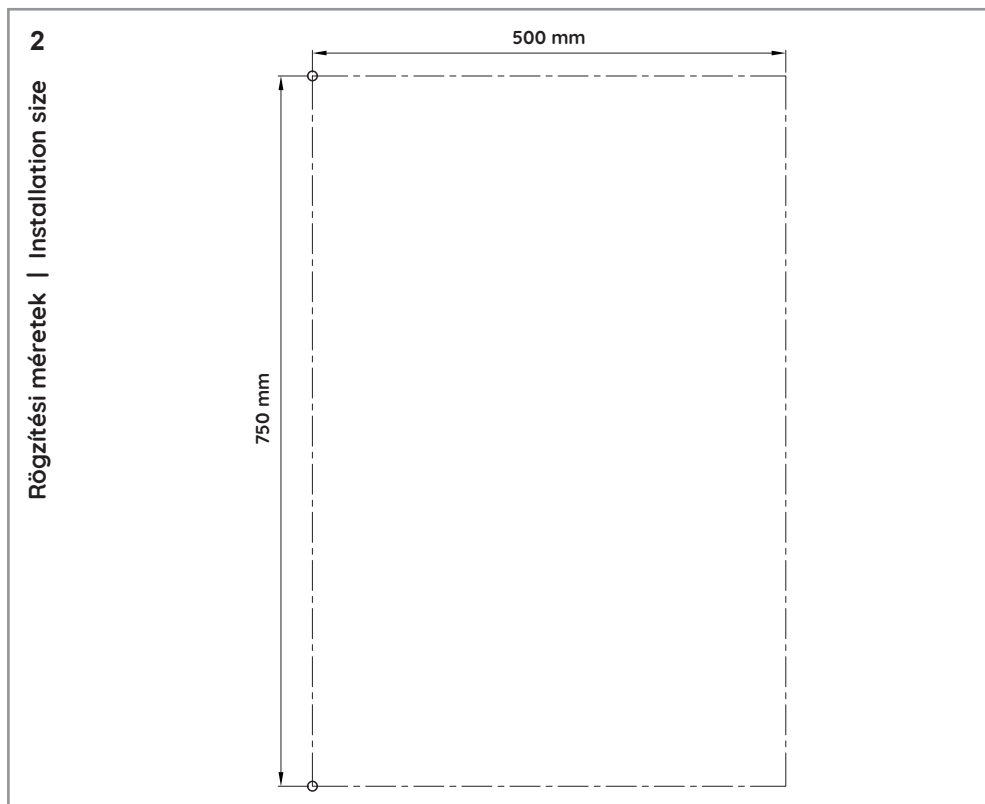
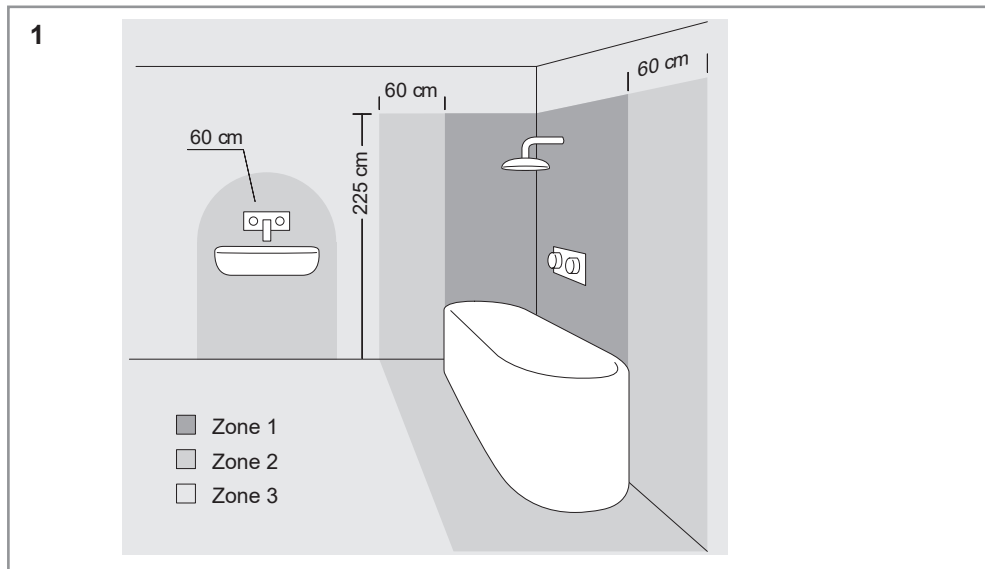


## A csomag tartalma | Scope of delivery

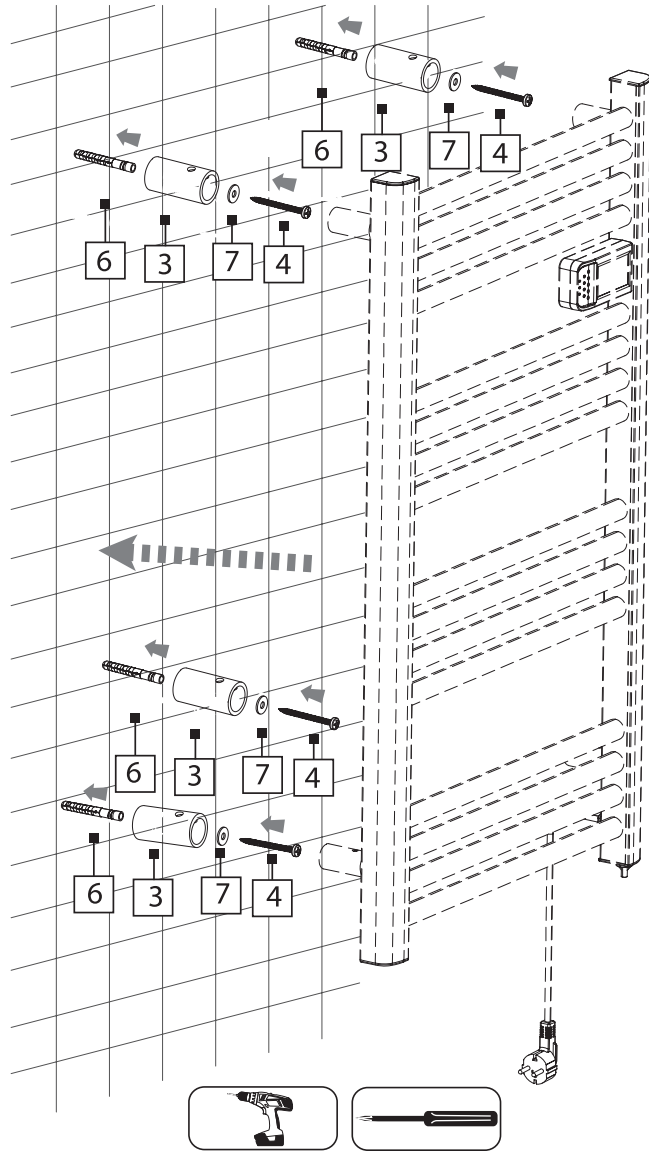


## Áttekintés | Overview

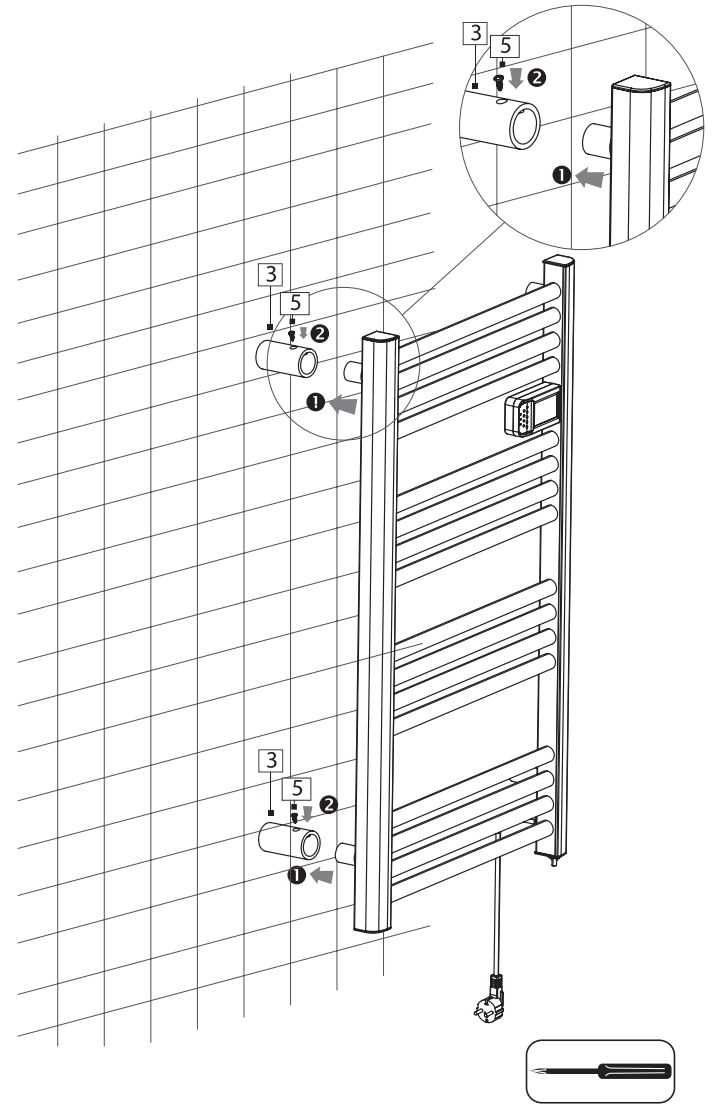




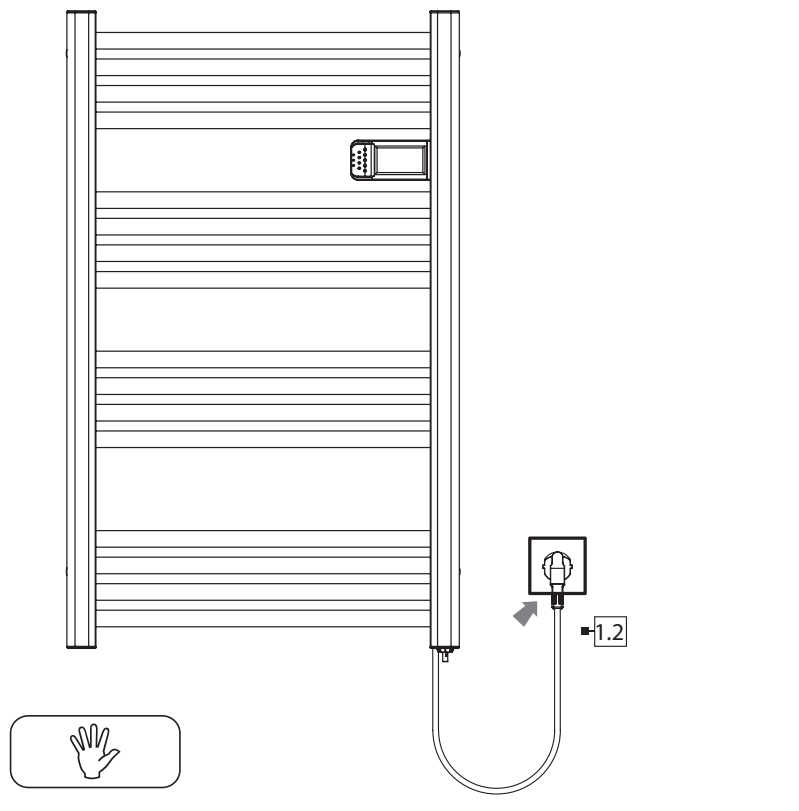
4



5



6



## 1. MŰSZAKI PARAMÉTEREK

A készülék típusa: BVF kobe

Névleges teljesítmény: 500W

Fűtőelemek száma: 16

Védettségi osztály: IP24

Névleges tápellátás: ~230V; 50Hz

Méret: 540 x 43 x 960 mm

## 2. BIZTONSÁGI UTASÍTÁSOK



**FIGYELMEZTETÉS - A radiátor bizonyos része forró lehet, és hosszabb idejű közvetlen érintkezés esetén enyhe égési sérülést okozhat. Üzemeltetésekor fűtőberendezés közvetlen környezetében különös figyelmet kell fordítani a kisgyerekekre és a korlátozott képességű személyekre.**

- Ez a fűtőberendezés a 8 évnél idősebb gyermekek és a csökkent fizikai vagy szellemi képességgel élők számára bármilyen tapasztalat vagy tudás nélkül használható feltéve, hogy megfelelően felügyelik őket, vagy felvilágosítást kaptak a fűtőberendezés biztonságos használatáról.
- Biztosítsa, hogy a 3 évnél fiatalabb gyermekek a fűtőtesttől biztonságos távolságra maradjanak kivéve, ha felnőtt személy állandó felügyelete alatt állnak.
- A 3 és 8 év közötti gyermekek felnőtt személy felügyelete alatt is csak akkor kapcsolhatják be vagy ki a fűtőberendezést, ha azt már előzőleg szakszerűen üzembe helyezték vagy beépítették, és felnőtt felügyelete alatt állnak, vagy utasításokat kaptak arra vonatkozóan, hogyan kell a fűtőtestet használni.
- A 3 és 8 év közötti gyermekek ne csatlakoztassák a készüléket, ne módosítsák a fűtőberendezés beállításait, ne tisztítsák, vagy ne végezzenek semmilyen felhasználói karbantartást a fűtőberendezésen.
- A fűtőberendezést csak a tápáramkör teljes áramtalanítása után telepítheti.
- Minden szerviztevékenységet csak szakképzett személy végezhet az áramellátás kikapcsolása után.
- Ha a tápkábel sérült, a veszélyt elkerülendő a gyártónak, az értékesítés utáni szerviznek vagy egy hasonlóan képzett szakszerelőnek kell kicserélnie.
- A tápáramkört legalább 30 mA-es érintésvédelmi relével kell üzemeltetni, különösen, ha káddal vagy zuhanyzóval ellátott vizes helyiségben van beépítve.
- A fűtőberendezés fürdőszobába történő beszerelésekor ügyeljen az IEC 60364-7-701 szabvány hatályos előírásainak a betartására.
- FIGYELMEZTETÉS: A nagyon kisgyermekek védelme érdekében ajánlatos a készüléket úgy telepíteni, hogy a legalacsonyabb fűtőborda legalább 600 mm magasan legyen a padló síkjától.
- A készülékre felmászni életveszélyes és tilos!
- A radiátoron csak vizes törölközők, ruhák száríthatók! Agresszív, mérgező, vagy alargiakeltő anyagok okozta nedvesség eltávolítására ne használja!
- Karbantartást csak a berendezés áramtalanított állapotában végezzünk. A külső felületen képződött szennyeződést csakis puha nedves törülközővel távolítsuk el. Ne használjunk a tisztításhoz érdes, vagy a festékreteg károsodását okozó anyagokat.



Az utasítások a gyártás idején készültek, és megfelelnek az adott időpontban érvényes szabványoknak. A forgalmazó fenntartja a jogot, hogy bármikor módosítsa jelen Telepítési és használati útmutatót, annak érdekében, hogy figyelembe vegye az új szabványokat, vagy a meglévő szabványok módosításait.

### 3. A RADIÁTOR FELSZERELÉSE

- A berendezés csak és kizárólag áramtalanítás után telepíthető.
- A fűtőtest telepítését bízza olyan elektromos szakemberre, aki tisztában van a rendszer helyes telepítésével, üzembe helyezésével és működtetésével. A telepítés kizárólag a helyi törvényi rendelkezések betartása mellett végezhető.
- A radiátort ragasztó segítségével rögzíteni tilos! Rögzítése csak a dobozban található, vagy azoknak megfelelő stabilitást biztosító csavarokkal történhet. **(A rögzítéshez szükséges szerszám nem tartozék.)**
- A felszerelés előtt ellenőrizze a csomag tartalmát, valamint készítse elő a szükséges segédeszközöket. (lásd.: 2. oldal)
- A terméket tilos közvetlenül bármilyen beépített konnektor elé helyezni.
- Ügyeljen a radiátor beszerelési irányára (a termosztátnak jobb oldalon, a szoba felől nézve olvasható kijelzővel kell lennie). (lásd.: 3. oldal)
- Fürdőszobai telepítés esetén a megfelelő érintésvédelem betartása érdekében ügyeljen a megfelelő távolság betartására, hogy a fürdést végző személyek ne érintkezhessenek se a termék vezérlésével, sem pedig a termék áramellátását biztosító csatlakozási ponttal.
- A telepítés során kiemelt figyelmet fordítson a csatlakozást biztosító vezeték valamint a termék sérülésének elkerülésére.
- A berendezést úgy kell elhelyezni, hogy a helyiség levegőjének minél nagyobb mennyiségét akadálytalanul át tudja melegíteni.
- A termosztát hőmérsékletérzékelő elemének helyes működése érdekében kerülje a készülék huzatos helyre történő beépítését.
- Tartsa be a padlóra, a falakra, a bútorokra stb. vonatkozó minimális telepítési távolságokat. (2. ábra)

#### 3.1 Elektromos csatlakoztatás

- A fűtőelem villásdugóját csatlakoztassa egy erre alkalmas, földelt dugaszoló aljzatba.
- Nincs szükség a fűtőegység, vagy a termosztát szétszerelésére a hálózati csatlakoztatásához.
- A csatlakozást célszerű a fűtőelem gyárilag biztosított vezetékével, villásdugóval biztosítani.
- A főkapcsoló szekrénytől a fűtőberendezésig húzott elektromos tápvezetékének meg kell felelnie a fűtés (vezetékátmérő és megszakító) energiaigényének.
- A tápáramkörnek tartalmaznia kell egy 30 mA-es életvédelmi relét.



#### FIGYELEM!

A fűtőelem nem helyezhető közvetlenül elektromos dugaszoló aljzat elé vagy alá.

### 4. ÜZEMELTETÉS

A termék bekapcsolása előtt mindenképp ellenőrizze!



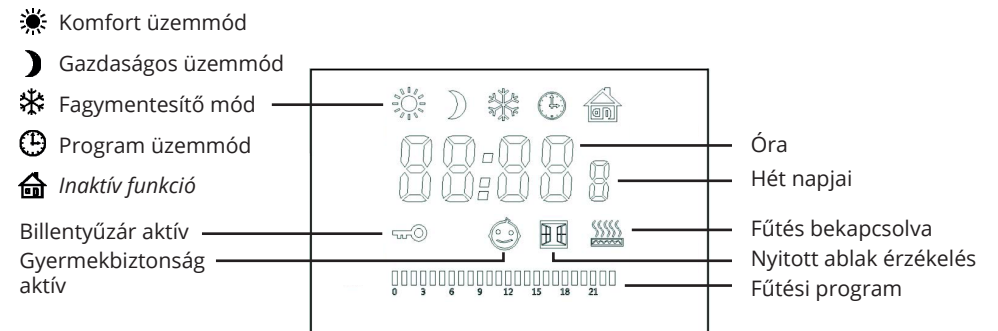
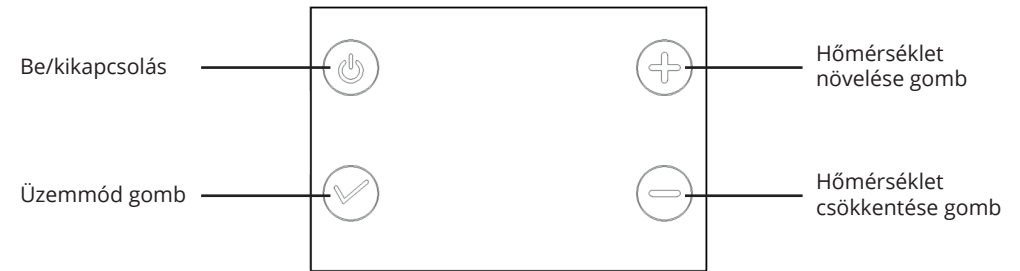
#### FIGYELEM!

Balesetveszély! A termék csak akkor helyezhető üzembe, ha az ellenőrzés során semmilyen hiba nem található. Ha a termék bármelyik része sérült, azt javítani szükséges az üzembe helyezés előtt.

- Ellenőrizze, hogy a fűtőpanelen semmilyen sérülés ne legyen.
- Ellenőrizze, hogy a fűtőelem kapcsolója ki van-e kapcsolva, mielőtt áram alá helyezi a készüléket.

### 5. DIGITÁLIS TERMOSTÁT HASZNÁLATI ÚTMUTATÓ

#### 5.1 Kijelző és gombok



#### 5.2 Üzemmód kiválasztása

A egyszerű megnyomásával kapcsolja be a készüléket.

Az üzemmód gomb többszöri megnyomásával az alábbi üzemmódok közül választhat:

- **Komfort üzemmód** - A termosztát egy állandó, Ön által beállított hőmérsékletérték szerint szabályozza a helyiség hőmérsékletét 7 és 30°C között. Alapbeállítás 19°C.
- **Gazdaságos üzemmód** - A termosztát egy állandó, Ön által beállított alacsonyabb hőmérséklet szerint szabályozza a helyiség hőmérsékletét, melyet javasolt éjszakára, vagy huzamosabb távtartózkodási időre választani. Beállítható hőmérsékleti 7-30°C. A maximális beállított hőmérséklet nem haladhatja meg a komfort üzemmódban beállított értéket. Alapbeállítás 15°C. Nyomja meg a vagy gombot a hőmérséklet növeléséhez / csökkentéséhez.
- **Fagymentesítő üzemmód** - Állítsa be ezt a funkciót, ha tartósan nem használja az adott helyiséget. Ekkor 7°C-ot tart majd a termosztát.
- **Program üzemmód** - Az energiatakarékosság és a kényelem érdekében ez a mód lehetővé teszi a fűtőberendezés automatikus működtetését a komfort és gazdaságos időszakok időprogramozott váltakozásából álló fűtési program szerint.
- **Inaktív funkció** - Ne használja.

## 5.3 Dátum, idő és program beállítása

### 5.3.1 Dátum és idő beállítása

Az idő beállításához a program üzemmódban nyomja meg és tartsa nyomva a gombot, amíg a jel villogni kezd.

Nyomja meg a illetve a gombot az óra beállításához. (Amennyiben nem nyom meg gombot, 30 mp után a kijelző áttér a perc beállításához.)

A perc beállításához röviden nyomja meg a gombot, amíg a elkezd villogni, majd nyomja meg a ill. a gombokat a beállításhoz. (30 mp inaktivitás után a kijelző áttér a hét napjainak beállításához.)

Röviden nyomja meg a gombot, amíg a hét napja elkezd villogni, majd nyomja meg a ill. gombokat a hét napjainak beállításához. 1 - hétfő, 2 - kedd, stb.

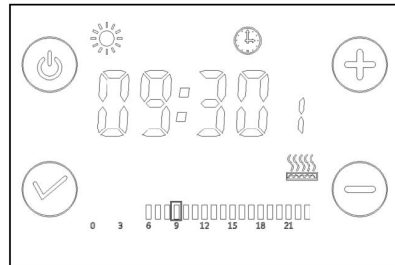
Beállítás után röviden nyomja meg a gombot vagy várjon 30 mp-et a program beállításhoz való továbblépéshez. (Részletes leírás az 5.3.2 pontban.)

A képen látható példa alapján:

Tartsa nyomva a gombot, amíg a villogni nem kezd. Ez az érték az órát jelzi.

Nyomja meg röviden a gombot, amíg a villogni nem kezd. Ez az érték a percet jelzi.

Nyomja meg röviden a gombot és az villogni kezd. Ez az érték a hét napjait jelzi (hétfő=1, kedd=2... vasárnap=7). A gomb segítségével válassza ki a beállítani kívánt napot, majd nyomja meg a gombot a továbblépéshez.



### 5.3.2 Program üzemmód beállítása

A dátum és idő beállítása (5.3.1) után a program napokhoz való hozzárendelése lehetséges.

A gomb rövid megnyomásával lépteti a hét napjait (hétfő=1, kedd=2...vasárnap=7), míg a és gombokkal választhat a program időszakok között (P1-P7 lásd.: 5.3.3 pont).

A nap órái és a rájuk vonatkozó beállítás a képernyő alsó részén található meg. A (Komfort) üzemmódot teli, míg a (Gazdaságos) üzemmódot üres egység jelzi. (A készenléti képernyőn az aktuális időpontot villogás jelzi.)

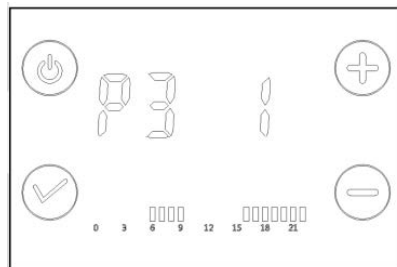
Amennyiben a gyári P1-P7 program időszak nem megfelelő, lehetőség van a program óránkénti módosítására. (Részletes leírás az 5.3.4 pontban.)

Példa:

Ha hétfőtől péntekig reggel és este szeretné a fűtést használni, szombaton és vasárnap viszont egész nap, akkor állítsa be 1-5-ig (hétfőtől péntekig) a **P3** időszakot, és 6-7-re (szombat és vasárnap) a **P6** időszakot. Egy naphoz csak egy időszak rendelhető.

A megfelelő beállítás kiválasztása után nyomja meg a gombot a következő napra lépéshez.

A program hétfőtől vasárnapig tartó hozzárendelése után a megnyomásával kilép a program beállításból.



### 5.3.3 Beállítható program időszakok

A komfort időszakok hőmérséklete az Ön által korábban (Komfort) üzemmódban megadott utolsó beállítás, ugyanez igaz az (Gazdaságos) üzemmódban beállított hőmérsékletre.

- P1: Komfort időszak 6:00–22:00
- P2: Komfort időszak 19:00–6:00
- P3: Komfort időszak 6:00–9:00 | 16:00–22:00
- P4: Komfort időszak 6:00–9:00 | 12:00–14:00 | 16:00–22:00
- P5: Gazdaságos időszak 0:00–24:00
- P6: Komfort időszak 0:00–24:00
- P7: Komfort időszak 16:00–22:00

Komfort időszakok között Gazdaságos üzemmódban üzemel a fűtés (a P5 és P6 mód kivételével).

### 5.3.4 Beállítható program szerkesztése

Amennyiben a gyári P1-P7 program időszak nem megfelelő, lehetőség van a program óránkénti módosítására.

Ehhez kövesse a program üzemmód beállítása (5.3.2) leírást, majd az adott napon (1,2...7), nyomja meg és tartsa nyomva a gombot, míg a kijelzőn a meg nem jelenik.

A és gombok segítségével állítsa be a nap óráihoz tartozó Komfort () vagy Gazdaságos () üzemmódot. A nap órái és a rájuk vonatkozó beállítás a képernyő alsó részén található meg. A beállítás alatt lévő időpontot villogás, a (Komfort) üzemmódot teli, míg a (Gazdaságos) üzemmódot üres egység jelzi.

A megfelelő üzemmód kiválasztása után nyomja meg a gombot a szerkesztésből való kilépéshez. A gomb újabb megnyomásával a következő napra lép.

## 5.4 Gyerekzár funkció

A véletlen beavatkozások elkerülése érdekében be lehet állítani gyerekzárát az aktuális üzemmódban.

Nyomja meg és tartsa nyomva egyidejűleg a és gombokat, amíg a ikon megjelenik. Ezzel az aktuális üzemmód le van zárva. A ikon megnyomásán kívül más beállítások nem lehetségesek. Ha már nincs szükség a gyerekzárra, nyomja meg és tartsa nyomva egyidejűleg a és gombokat, amíg a ikon eltűnik.

## 5.5 Gyári beállítások

A készülék kikapcsolt állapotában nyomja meg és tartsa nyomva a **+** gombot a gyári beállításokba való belépéshez, röviden nyomja meg a **✓** gombot a beállítások közti lépegetéshez, nyomja meg a **+** ill. **-** gombokat a beállításon belüli módosításhoz.

Hőmérséklet kalibrálás ( **F0** ), Nyitott ablak érzékelés ( **Fi** ), Gyermekebiztonság ( **F2** )


### 5.5.1 Hőmérséklet kalibrálás F0


A hőmérséklet kalibrálásra akkor van szükség, ha a termosztát nem a valós hőmérsékletet mutatja.

Komfort ☀️ vagy gazdaságos 🌙 üzemmódban a **+** és **-** gombokkal ellenőrizheti a hőmérsékletet, ahol a termosztát bekapcsol (  ikon megjelenik), ehhez képest 1°C-kal alacsonyabb szobahőmérsékletet mér a készülék. Ha pl. 25°C-nál jelenik meg a  ikon, akkor a szobahőmérséklet 24°C, a kalibrálást ehhez az értékhez képest kell elvégezni.


Nyomja meg a **+** gombot a kalibrálás üzemmódba belépéshez, a beállítás 5°C...-5°C között változtatható, a kilépéshez röviden nyomja meg a **✓** gombot.

### 5.5.2 Nyitott ablak érzékelés Fi

A  érték a funkció kikapcsolását jelenti. Fűtési állapotban, amikor a környezeti hőmérséklet 2°C-ot süllyed 5 percen belül, ez azt jelenti, hogy szellőztetés miatt az ablakok nyitva vannak, a nyitott ablak érzékelés funkció bekapcsol. A fűtőelem szünetelteti a fűtést beállítástól függően 65 vagy 90 percig, majd visszatér az eredeti üzemmódba. Ha a környezeti hőmérséklet újra lecsökken 2°C-ot 5 percen belül, a nyitott ablak funkció újra aktiválja magát, és a fűtés beállítástól függően 65 vagy 90 percre kikapcsol.

Nyomja meg a **+** gombot a nyitott ablak érzékeléshez, itt állítható be a nyitott ablak érzékelés utáni bekapcsolás időintervalluma: 0, 65, 90 perc. A **✓** gomb rövid megnyomásával változtathat az értékek között. A **-** gomb megnyomásával a  értékkel a nyitott ablak funkciót kikapcsolhatja.

### 5.5.3 Gyermekebiztonság F2

Kisgyermek védelme érdekében lehetőség van a készülék felületi hőmérsékletének limitálására. Választhat a 0, 40, 45, 50, 55, 60 °C értékek között. Röviden nyomja meg a **✓** gombot a továbblépéshez. Nyomja meg a **-** gombot a  értékhez, a gyermekebiztonság funkció kikapcsolásához.


Ha a funkció be van kapcsolva, a kijelzőn a  ikon jelenik meg. Amint a készülék elérte a beállított hőfokot, a fűtés automatikusan kikapcsol, és a  ikon villogni kezd. Amint a készülék visszahűlt, újra automatikusan bekapcsol és fűteni kezd.

A **✓** gomb megnyomásával kiléphet a gyári beállításokból.

### 5.5.4 Áramszünet esetén

Amennyiben áramszünet vagy áramellátási szünet lép fel, a készülék a beállításokat megjegyzi. Újra áram alá helyezve a panel a legutóbbi beállításoknak megfelelően üzemel tovább. Az időzítés funkció áramszünet esetén elvész.

### 5.5.5 Gyári beállítások visszaállítása

A gyári beállítások a készülék kikapcsolt állapotában a  gomb megnyomásával és kb. 10 mp-ig történő nyomvatartásával visszaállíthatók. A gyári beállítások sikeres visszaállítását a kijelző összes ikonjának rövid felvillanása jelzi.

## 6. TISZTÍTÁS



### FIGYELEM!

Minden, a fűtőelemet érintő beavatkozás előtt áramtalanítsa a készüléket.

1. Kapcsolja ki a készüléket és várja meg, amíg teljesen kihűl.
2. Húzza ki a készüléket a konnektor-aljzatból.
3. Törölje le a készüléket egy enyhén nedves ronggyal. Soha ne alkalmazzon maró hatású mosószert vagy oldószert. Ez visszafordíthatatlanul károsíthatja a terméket.

## 7. HIBAELHÁRÍTÁS



### FIGYELEM!

Nem szakszerű javítási kísérlet a termék biztonságos üzemeltetését veszélyezteti, ez a felhasználóra és a környezetre is káros hatással lehet.

A termékkel kapcsolatos hibajelenségek általában kisebb hibaokokra vezethetők vissza, amit az alábbi lista alapján Ön is könnyedén helyrehozhat.

Hibajelenség	Hiba lehetséges oka	Hiba elhárítása
A törölközőszárító nem fűt	Az eszköz nincs bekapcsolva	Kapcsolja be a fűtőelemet és állítsa be a megfelelő hőmérsékletet
	A beállított hőmérséklet túl alacsony	Állítsa magasabbra a kívánt értéket
	Nincs megfelelő tápellátás	Ellenőrizze a betáp kábeleket, dugaljkat, hálózati tápellátást
A termosztát Er üzenetet jelez	A hőmérséklet elérte az 55°C-ot	Várja meg, míg a készülék kihűl.
	A beépített hőmérséklet szenzor rövidzárlatos	Forduljon a termék forgalmazójához.

Ha a hibát a fentiek alapján nem sikerült elhárítani, vegye fel a kapcsolatot a termék forgalmazójával. A szakszerűtlen beavatkozás nemcsak garanciavesztéssel jár, de sérülést és további járulékos költségeket is okozhat.



A papír csomagolás hulladék-újrahasznosítása: az újrahasznosítható hulladék kezelését a vonatkozó előírásoknak megfelelően kell végezni



Elektromos hulladék-újrahasznosítás: az elektromos hulladék kezelését a vonatkozó előírásoknak megfelelően kell végezni.



## 1. TECHNICAL DATA

Type: BVF kobe	Nominal output: 500W
Number of heating rods: 16	IP rating: IP24
Nominal voltage: ~230V; 50Hz	Dimensions: 540 x 43 x 960 mm

## 2. FOR YOUR SAFETY

### 2.1 Intended use

The device is intended exclusively for non-commercial operation as a heating device for small rooms. This product is not intended for commercial use. Generally acknowledged accident prevention regulations and enclosed safety instructions must be observed. Only perform work described in these instructions for use. Any other use is improper. The manufacturer will not assume responsibility for damage resulting from such use.

### 2.2 General safety instructions

- To operate this device safely, the user must have read and understood these instructions for use before using the device for the first time.
- Observe all safety instructions! Failure to do so may cause harm to you and others.
- Retain all instructions for use, and safety instructions for future reference.
- If you sell or pass the device on, you must also hand over these operating instructions.
- The device must only be used when it functions properly. If the product or part of the product is defective, it must be taken out of operation and disposed of correctly.
- Never use the device in a room where there is a danger of explosion or in the vicinity of flammable liquids or gases.
- Always ensure that a device which has been switched off cannot be restarted unintentionally.
- Do not use devices with an on/off switch that does not function correctly.
- Keep children away from the device! Keep the device out of the way of children and other unauthorised persons.
- Do not overload the device. Do not use the device for purposes for which it is not intended.
- Exercise caution and only work when in good condition: If you are tired, ill, if you have ingested alcohol, medication or illegal drugs, do not use the device, as you are not in a condition to use it safely.
- Ensure that children are not able to play with the device.
- Always comply with all applicable domestic and international safety, health, and working regulations.

### 2.2 Electrical safety

- The device may only be connected to a socket that is correctly installed and grounded.
- The fuse must be a residual current circuitbreaker with a measured residual current of no more than 30 mA.
- Make sure that the power supply corresponds with the connection specifications of the device before it is connected.
- The tool may only be used within the specified limitations for voltage and power (see type plate).
- Do not touch the mains plug with wet hands! Always pull out the mains plug at the plug and not by the cable.
- Do not bend, crush, pull or drive over the power cable, protect from sharp edges, oil and heat.
- Do not lift the device using the cable or use the cable for purposes other than intended.
- Check the plug and cable before each use.
- If the power cable is damaged immediately disconnect the plug. Never use the device if the power cable is damaged.
- If the device is not in use make sure the plug is pulled out.

- Make sure that the device is switched off before plugging in the mains cable.
- Make sure that the device is switched off before unplugging it.
- Disconnect the power supply before transporting the device.
- If the power connection cable of this device is damaged, it must be replaced by the manufacturer or the manufacturer's customer service department or a similarly qualified person in order to prevent risks.

### 2.3 Device-specific safety instructions

- To operate this product safely, the user must have read and understood these instructions for use before using the product for the first time.
- Always keep the operating instructions within reach.
- If you sell or pass on the device, you must also pass on these operating instructions.
- When working on walls, ceiling or floors, pay attention to any installed cables as well as gas and water lines.
- The surroundings must be free of highly-flammable or explosive materials.
- The device may not be operated outdoors.
- The device may never be operated without supervision.
- Never subject the device to water or other liquids.
- The product heats up during operation. Risk of injury!
- The device may not be covered. There is danger of fire.
- Do not use the heater in conjunction with a timer or any other switch capable of automatic activation, as this creates a fire hazard.
- The heater must not be positioned beneath a wall socket.
- Do not use adapters or extension cords.
- This appliance can be used by children aged from 8 years and above and by persons with reduced physical, sensory or mental capabilities or lack of experience and knowledge if they have been given supervision or instruction concerning use of the appliance in a safe way and if they understand the hazards involved. Children shall not play with the appliance. Cleaning and user maintenance shall not be made by children without supervision.
- Children of less than 3 years should be kept away unless continuously supervised.
- Children aged from 3 years and less than 8 years shall only switch on/off the appliance provided that it has been placed or installed in its intended normal operating position and they have been given supervision or instruction concerning use of the appliance in a safe way and understand the hazards involved. Children aged from 3 years and less than 8 years shall not plug in, regulate and clean the appliance or perform user maintenance.
- CAUTION! Some parts of this product can become very hot and cause burns. Particular attention has to be given where children and vulnerable people are present.
- Symbols appearing on your device may not be removed or covered. Signs on the device that are no longer legible must be replaced immediately.

## 3. ASSEMBLY

See from page 4.

### 3.1 Safety distances



#### **DANGER OF ELECTRIC SHOCK!**

The product is suitable for operation in Zone 3. (P. 4 item 1.)



#### **DANGER OF ELECTRIC SHOCK!**

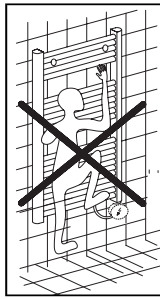
Before drilling the holds, make sure that there are no electrical or other lines in the wall.



#### **DANGER! RISK OF INJURY!**

The device may not be mounted directly below a wall outlet. Danger of cable fires!

- **WARNING:** in order to avoid any danger to very young children, it is recommended to install the appliance in such a way as to ensure that the lowest heating bar is positioned at least 600 mm above the ground.
- This device must be installed in such a way that switches and other control and/or monitoring devices cannot be touched by a person in the bath or shower.
- Distance between the equipment and the ceiling is at least 200 mm. Distance on both sides of the wall is at least 250 mm. Distance between the outlet and the bottom is from 150 cm to 180 cm. When the towel rack is mounted on the wall, a minimum distance of 60 cm to the ground are met.
- When the device is mounted in the bath, it should be placed in dry place such as installed on walls in front or behind toilet or beside the door.



### 3.2 Wall mounting



#### DANGER! RISK TO LIFE!

When drilling, ensure that sufficient space is left between the hole and the power lines located in the vicinity. There is a high risk of fire or a life-threatening electrical shock.

NOTICE! Property damage When drilling, ensure that sufficient space is left between the hole and the water lines located in the vicinity. There is a risk of water damage.

- Before installing the heater, mark the positions you wish to use for the wall brackets on the wall.
- Using a suitable drill, drill the holes in the wall.

### 3.3 Optimum position of the bracket

- Affix the wall brackets and the heater in accordance with the following diagram.

## 4. OPERATION

Check the safe condition of the device!



#### DANGER! Risk of injury!

The device must only be put into operation if no faults are found during the check-up. If any part of the device is defective, it must be replaced before the next use.

- Check whether there are any visible defects.
- Check whether the switch is on 0 before you insert the plug into the outlet.

### 4.1 Electrical connection

- Connect mains cable to outlet.

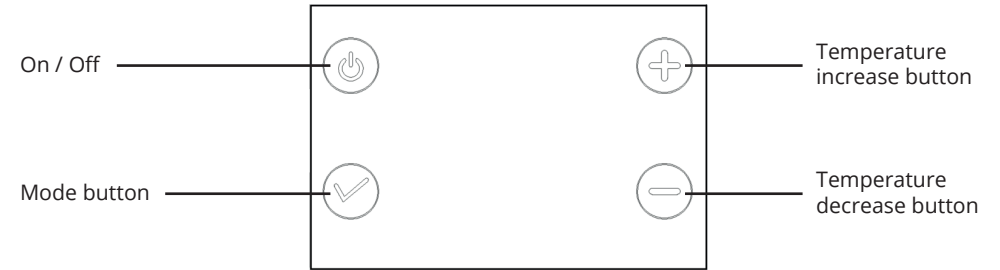


#### DANGER! Risk of injury!

The device may not be mounted directly below a wall outlet. Danger of cable fires!

## 5. DIGITAL THERMOSTAT USER MANUAL

### 5.1 LED Panel diagram



☀ Comfort mode

☾ Economy mode

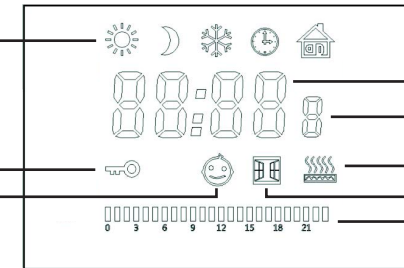
❄ Defrost mode

🕒 Program mode

🏠 Inactive function

🔑 Child lock on

🛡 Anti-scald on



Clock

Day

🔥 Heating on

🪟 Open window detection

📊 Heating schedule

### 5.2 Mode select

Turn on the device with the button.

Press button to select the modes in this sequence:

☀ **Comfort mode** - Setting the temperature in the daytime, available temperature range 7°C - 30°C. Default temperature is 19°C.

☾ **Economy mode** - Setting the temperature in the night, available temperature range 7° - 30°C. The Max temperature shall not exceed the comfortable temperature. Default temperature is 15°C.

Press **+** or **-** to set the temperature, press **+** to increase the temperature.

❄ **Defrost mode** - Setting the temperature at 7°C, the unit will turn on at below 7°C and it will turn off at above 7°C.

🕒 **Program mode** - For energy saving and convenience, this mode allows the heater to be operated automatically according to a heating program consisting of a time-programmed change of comfort and economy periods.

🏠 **Inactive function** - Don't use.

## 5.3 Set time, date and schedule

### 5.3.1 Set time and date

To enter program mode, press mode button until hour set flashes.

Press and to set hour. *If no operation for 30s, it will jump to minute setting.*

Short press mode button until minute flashes, then press and to adjust. *If no operation for 30s, it will jump to week setting.*

Short press mode button until week flashes, then press and to choose weekday. 1 = Mon, 2 = Tue, 3 = Wed, 4 = Thu, 5 = Fri, 6 = Sat, 7 = Sun.

After setting, short press mode button and jump to P mode. *If no operation for 30s, it will jump to P mode setting. (See section 5.3.2 for details.)*

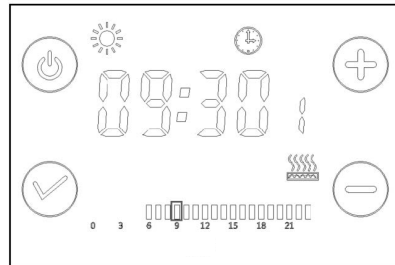
Example:

Press mode button until flashes .

Then press mode button , flashes .

Press mode button , flashes . This value indicates the days of the week (1 = Mon, 2 = Tue ... 7 = Sun).

Press button to set current day, then press and jump to P mode.



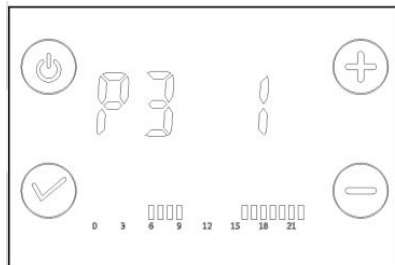
### 5.3.2 Set program schedule

After set time and date (5.3.1) available to assign default program modes to weekday.

Short press and to choose mode (P1-P7 see at 5.3.3).

Assign P mode for Monday to Sunday (1-7), then press model button returning to Program mode.

If you want to edit the default P1-P7 program schedule see the steps at 5.3.4.



### 5.3.3 Default program schedules

The temperature of the comfort period is the last setting you made earlier in (Comfort) mode, the same is true for the temperature set in (Economy) mode.

- P1: Comfort mode 6:00-22:00
- P2: Comfort mode 19:00-6:00
- P3: Comfort mode 6:00-9:00 | 16:00-22:00
- P4: Comfort mode 6:00-9:00 | 12:00-14:00 | 16:00-22:00
- P5: Economy mode 0:00-24:00
- P6: Comfort mode 0:00-24:00
- P7: Comfort mode 16:00-22:00

Between comfort periods the heater operates in economy mode (except for modes P5 and P6).

### 5.3.4 Edit default program schedule

To do this, follow the program mode setting (5.3.2), then press mode button until changes to .

Press and to revise P1 mode (Press to run (Comfort) mode and press to run (Economy) mode). The hours of the day and their settings are shown at the bottom of the screen. Current operating position flashes, the Comfort mode is indicated full and the Economy mode is indicated empty.

After choosing the mode you need then press model button to exit.

Press mode button can revise other modes.

### 5.4 Child lock

To avoid misoperation, end user can set child lock to lock current mode.

Press and at same time until Child lock icon lights on, current mode is locked; except end user press on / off button , other operations are invalid.

If dismiss child lock, press and at same time until Child lock icon lights off.

### 5.5 Internal setting and description

Press 5s in power off state, enter into internal setting, then short press to switch mode, press and to set.

Temperature compensation setting ( ) - Open window detection ( ) - Anti-scald ( ).  
 presents off in power off state.

#### 5.5.1 Temperature compensation setting

Temperature compensation setting when temperature is not correct.

Press when in power off state into the temperature compensation setting, the range is from 5 °C to -5 °C, short press to exit current setting.

#### 5.5.2 Open window detection

means open window detection is off. In heating state, when environment temperature drops 2°C within 5 mins, indicating the window is open, Open window detection is start. The unit stops heating for 65 / 90mins, then enter into previous mode. If environment temperature drops 2°C, within 5 mins again, Open window detection starts again and heating stops for 65 / 90mins again. Run in this cycle.

Press to start Open window detection, end user can re-start heating timing set, choose from 0, 65, 90 mins; after setting, short press to switch to other modes.

Press set to stop open window detection.

#### 5.5.3 Anti-scald

Press to rise temperature and press to reduce product temperature, choose from 0, 40, 45, 50, 55, 60 °C; after set, short press to switch to other modes.


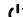
Press set to stop anti-scald.

After set, short press to exit internal setting.

### 5.5.4 Power failure memory function

If into power failure suddenly, the working state is lock at the moment of power failure; when into power on, it automatically restore previous mode, except timing mode need to be reset, other modes saved.

### 5.5.5 Restore factory setting

The system will start to restore the factory setting automatically and enter into the power off states when press the  10s. Then press  and the temperature is 19°C in Comfort mode, the temperature is 15 °C in the Economy mode. The time Current time Present day is Monday Timing mode.

Example 6:00-22:00 Current operating position: flashes Icon Description 16 is [0000], week is [1], [P1-P7] is the default setting, all the timing contents are restored to the factory settings.

## 6. CLEANING



### DANGER! RISK OF INJURY!

Before all work on the device, always disconnect the mains plug.

1. Switch off the device and let it cool off completely.
2. Pull out the plug.
3. Wipe the device with a slightly damp cloth. Never use detergents or solvents for cleaning. This can cause irreparable damage to the product. The plastic parts can be eaten away by chemicals.

## 7. FAULTS AND REMEDIAL MEASURES



### DANGER! RISK OF INJURY!

Improperly performed repairs can lead to the device not functioning safely. This endangers yourself and your environment.

Malfunctions are often caused by minor faults. You can easily remedy most of these yourself. Please consult the following table before contacting the vendor. You will save yourself a lot of trouble and possibly money too.

Fault/malfunction	Cause	Remedial measure
Device does not heat	Is the device switched off?	Switch on the device or set the desired heat level.
	Is the temperature regulator set too low?	Set the temperature regulator higher.
	No mains voltage?	Check cables, plugs, outlets and fuse.
The temperature indicate Er	The temperature is exceed 55 °C	Wait for the device to cool.
	The temperature sensor is in short circuit state	Contact your product dealer.

If you can't fix the fault yourself, contact your nearest vendor. Please be aware that any improper repairs will also invalidate the warranty and additional costs may be incurred.



The packaging consists of cardboard and correspondingly marked plastics that can be recycled. Make these materials available for recycling.



Batteries and rechargeable batteries, electrical or electronic devices must not be disposed of with household waste. They may contain substances that are harmful to the environment and human health.



[bvfheating.com](http://bvfheating.com)

